
SPREGNUTE KONSTRUKCIJE

SREDSTVA ZA SPREZANJE

3. ZADATAK

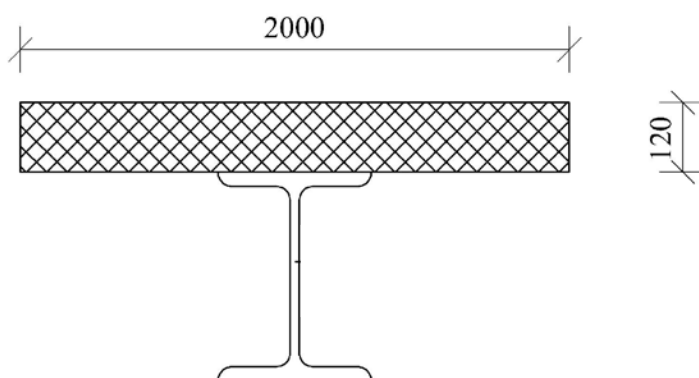
Za nosač statičkog sistema prosta greda i poprečnog presjeka kao na skici, dimenzionisati sredstva za sprezanje.

Nosač je spregnut za ukupno stalno i korisno opterećenje.

Sprezanje izvršiti za trenutak t_0 upotrebom:

- čepova sa glavom,
- kombinovanih moždanika.

- ✦ Spregnuti nosač je statičkog sistema prosta greda raspona 7 m.
- ✦ Čelični dio presjeka je IPE 300 Č0361.
- ✦ Dodatno stalno opterećenje $g = \underline{1,0}$ kN/m².
- ✦ Korisno opterećenje $p = \underline{1,5}$ kN/m².



Datum: 7.4.2020.

Zadao: Petar Subotić

SPREGNUTE KONSTRUKCIJE

SREDSTVA ZA SPREZANJE

3. ZADATAK

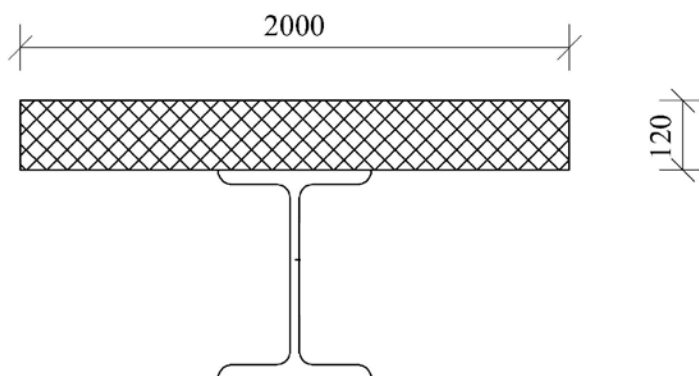
Za nosač statičkog sistema prosta greda i poprečnog presjeka kao na skici, dimenzionisati sredstva za sprezanje.

Nosač je spregnut za ukupno stalno i korisno opterećenje.

Sprezanje izvršiti za trenutak t_0 upotrebom:

- a) čepova sa glavom,
- b) kombinovanih moždanika.

- ✦ Spregnuti nosač je statičkog sistema prosta greda raspona 8 m.
- ✦ Čelični dio presjeka je IPE 360 Č0361.
- ✦ Dodatno stalno opterećenje $g = \underline{1,1}$ kN/m².
- ✦ Korisno opterećenje $p = \underline{1,2}$ kN/m².



Datum: 7.4.2020.

Zadao: Petar Subotić

SPREGNUTE KONSTRUKCIJE

SREDSTVA ZA SPREZANJE

3. ZADATAK

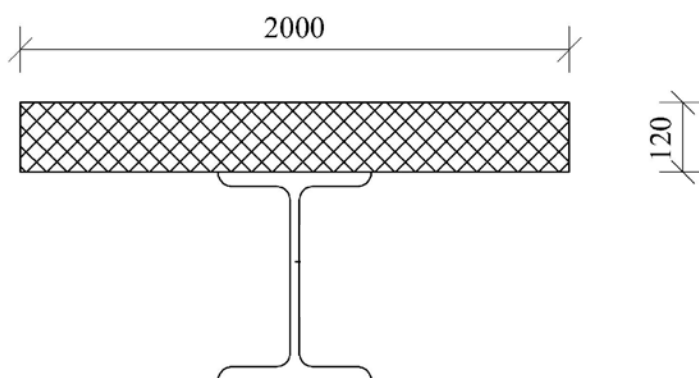
Za nosač statičkog sistema prosta greda i poprečnog presjeka kao na skici, dimenzionisati sredstva za sprezanje.

Nosač je spregnut za ukupno stalno i korisno opterećenje.

Sprezanje izvršiti za trenutak t_0 upotrebom:

- čepova sa glavom,
- kombinovanih moždanika.

- ✦ Spregnuti nosač je statičkog sistema prosta greda raspona 9 m.
- ✦ Čelični dio presjeka je IPE 400 Č0361.
- ✦ Dodatno stalno opterećenje $g = \underline{1,3}$ kN/m².
- ✦ Korisno opterećenje $p = \underline{1,5}$ kN/m².



Datum: 7.4.2020.

Zadao: Petar Subotić

SPREGNUTE KONSTRUKCIJE

SREDSTVA ZA SPREZANJE

3. ZADATAK

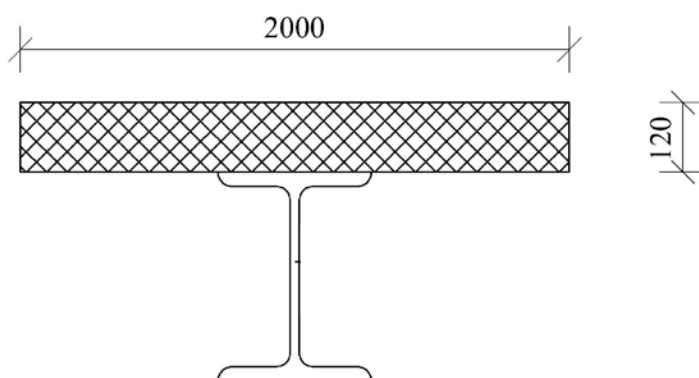
Za nosač statičkog sistema prosta greda i poprečnog presjeka kao na skici, dimenzionisati sredstva za sprezanje.

Nosač je spregnut za ukupno stalno i korisno opterećenje.

Sprezanje izvršiti za trenutak t_0 upotrebom:

- a) čepova sa glavom,
- b) kombinovanih moždanika.

- ✦ Spregnuti nosač je statičkog sistema prosta greda raspona 7 m.
- ✦ Čelični dio presjeka je HEA 240 Č0361.
- ✦ Dodatno stalno opterećenje $g = \underline{1,4}$ kN/m².
- ✦ Korisno opterećenje $p = \underline{1,0}$ kN/m².



Datum: 7.4.2020.

Zadao: Petar Subotić

SPREGNUTE KONSTRUKCIJE

SREDSTVA ZA SPREZANJE

3. ZADATAK

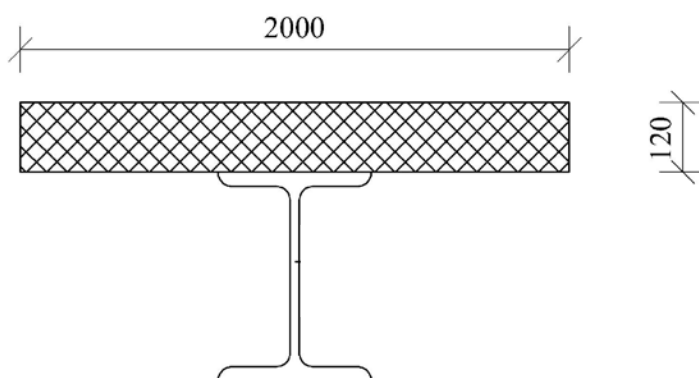
Za nosač statičkog sistema prosta greda i poprečnog presjeka kao na skici, dimenzionisati sredstva za sprezanje.

Nosač je spregnut za ukupno stalno i korisno opterećenje.

Sprezanje izvršiti za trenutak t_0 upotrebom:

- a) čepova sa glavom,
- b) kombinovanih moždanika.

- ✦ Spregnuti nosač je statičkog sistema prosta greda raspona 8 m.
- ✦ Čelični dio presjeka je HEA 260 Č0361.
- ✦ Dodatno stalno opterećenje $g = \underline{1,4}$ kN/m².
- ✦ Korisno opterećenje $p = \underline{1,5}$ kN/m².



Datum: 7.4.2020.

Zadao: Petar Subotić

SPREGNUTE KONSTRUKCIJE

SREDSTVA ZA SPREZANJE

3. ZADATAK

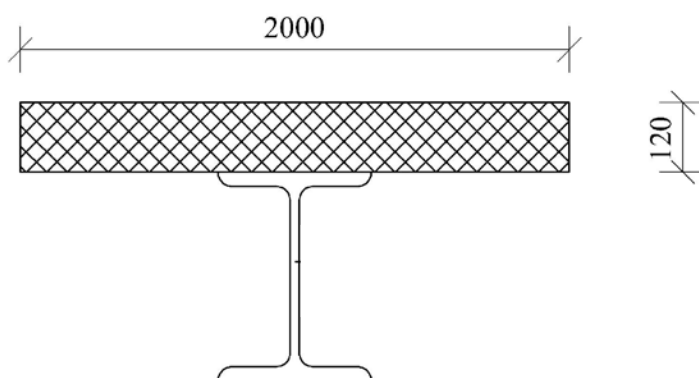
Za nosač statičkog sistema prosta greda i poprečnog presjeka kao na skici, dimenzionisati sredstva za sprezanje.

Nosač je spregnut za ukupno stalno i korisno opterećenje.

Sprezanje izvršiti za trenutak t_0 upotrebom:

- čepova sa glavom,
- kombinovanih moždanika.

- ✦ Spregnuti nosač je statičkog sistema prosta greda raspona 9 m.
- ✦ Čelični dio presjeka je HEA 280 Č0361.
- ✦ Dodatno stalno opterećenje $g = \underline{1,5}$ kN/m².
- ✦ Korisno opterećenje $p = \underline{1,5}$ kN/m².



Datum: 7.4.2020.

Zadao: Petar Subotić

SPREGNUTE KONSTRUKCIJE

SREDSTVA ZA SPREZANJE

3. ZADATAK

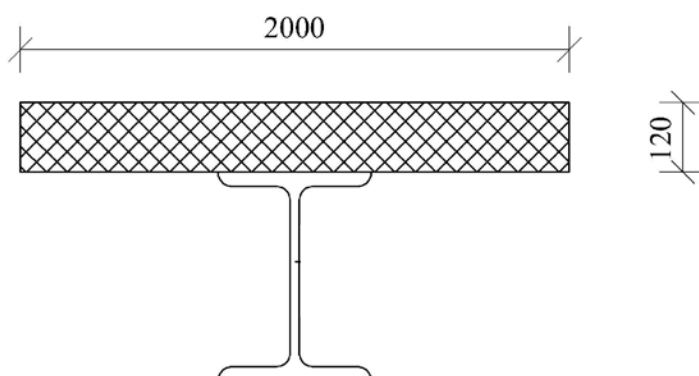
Za nosač statičkog sistema prosta greda i poprečnog presjeka kao na skici, dimenzionisati sredstva za sprezanje.

Nosač je spregnut za ukupno stalno i korisno opterećenje.

Sprezanje izvršiti za trenutak t_0 upotrebom:

- a) čepova sa glavom,
- b) kombinovanih moždanika.

- ✦ Spregnuti nosač je statičkog sistema prosta greda raspona 9 m.
- ✦ Čelični dio presjeka je HEA 300 Č0361.
- ✦ Dodatno stalno opterećenje $g = \underline{1,3}$ kN/m².
- ✦ Korisno opterećenje $p = \underline{1,5}$ kN/m².



Datum: 7.4.2020.

Zadao: Petar Subotić

SPREGNUTE KONSTRUKCIJE

SREDSTVA ZA SPREZANJE

3. ZADATAK

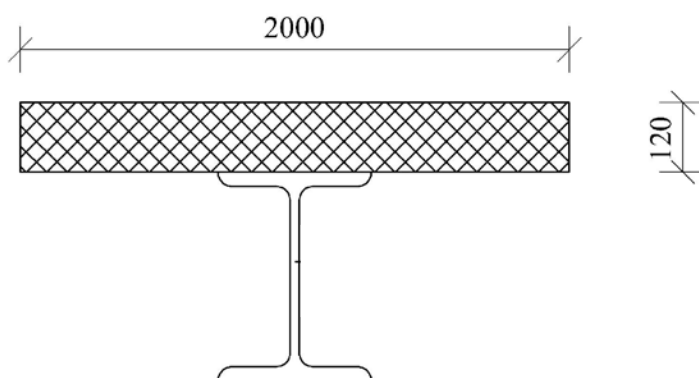
Za nosač statičkog sistema prosta greda i poprečnog presjeka kao na skici, dimenzionisati sredstva za sprezanje.

Nosač je spregnut za ukupno stalno i korisno opterećenje.

Sprezanje izvršiti za trenutak t_0 upotrebom:

- a) čepova sa glavom,
- b) kombinovanih moždanika.

- ✦ Spregnuti nosač je statičkog sistema prosta greda raspona 7 m.
- ✦ Čelični dio presjeka je IPE 270 Č0361.
- ✦ Dodatno stalno opterećenje $g = \underline{1,0}$ kN/m².
- ✦ Korisno opterećenje $p = \underline{1,1}$ kN/m².



Datum: 7.4.2020.

Zadao: Petar Subotić

SPREGNUTE KONSTRUKCIJE

SREDSTVA ZA SPREZANJE

3. ZADATAK

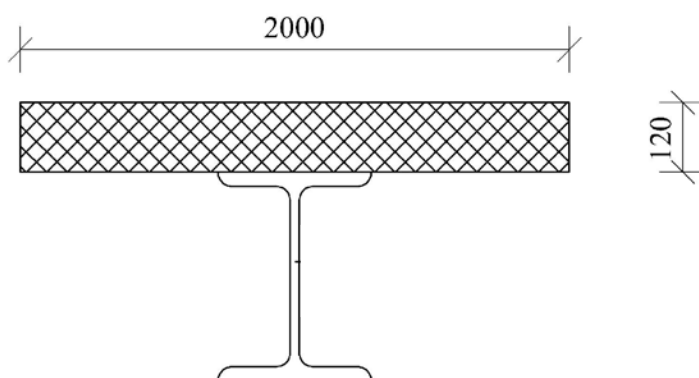
Za nosač statičkog sistema prosta greda i poprečnog presjeka kao na skici, dimenzionisati sredstva za sprezanje.

Nosač je spregnut za ukupno stalno i korisno opterećenje.

Sprezanje izvršiti za trenutak t_0 upotrebom:

- čepova sa glavom,
- kombinovanih moždanika.

- ✦ Spregnuti nosač je statičkog sistema prosta greda raspona 7 m.
- ✦ Čelični dio presjeka je IPE 300 Č0361.
- ✦ Dodatno stalno opterećenje $g = \underline{1,4}$ kN/m².
- ✦ Korisno opterećenje $p = \underline{1,2}$ kN/m².



Datum: 7.4.2020.

Zadao: Petar Subotić

SPREGNUTE KONSTRUKCIJE

SREDSTVA ZA SPREZANJE

3. ZADATAK

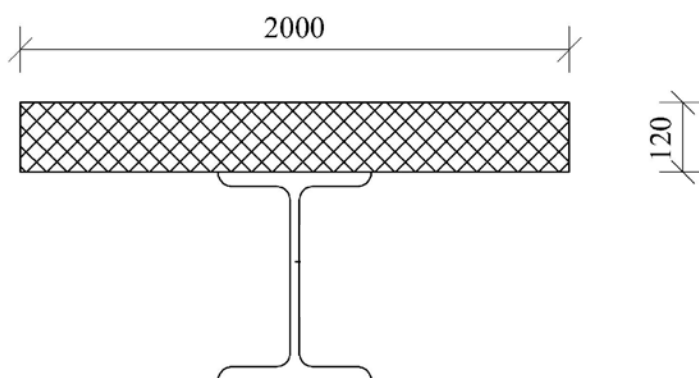
Za nosač statičkog sistema prosta greda i poprečnog presjeka kao na skici, dimenzionisati sredstva za sprezanje.

Nosač je spregnut za ukupno stalno i korisno opterećenje.

Sprezanje izvršiti za trenutak t_0 upotrebom:

- čepova sa glavom,
- kombinovanih moždanika.

- ✦ Spregnuti nosač je statičkog sistema prosta greda raspona 8 m.
- ✦ Čelični dio presjeka je IPE 330 Č0361.
- ✦ Dodatno stalno opterećenje $g = \underline{1,0}$ kN/m².
- ✦ Korisno opterećenje $p = \underline{2,0}$ kN/m².



Datum: 7.4.2020.

Zadao: Petar Subotić

SPREGNUTE KONSTRUKCIJE

SREDSTVA ZA SPREZANJE

3. ZADATAK

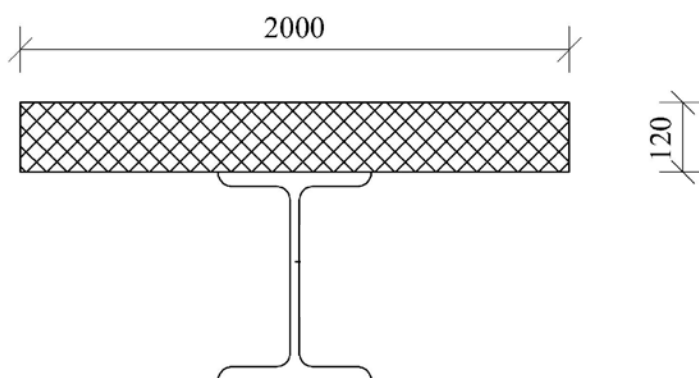
Za nosač statičkog sistema prosta greda i poprečnog presjeka kao na skici, dimenzionisati sredstva za sprezanje.

Nosač je spregnut za ukupno stalno i korisno opterećenje.

Sprezanje izvršiti za trenutak t_0 upotrebom:

- čepova sa glavom,
- kombinovanih moždanika.

- ✦ Spregnuti nosač je statičkog sistema prosta greda raspona 9 m.
- ✦ Čelični dio presjeka je IPE 360 Č0361.
- ✦ Dodatno stalno opterećenje $g = \underline{1,0}$ kN/m².
- ✦ Korisno opterećenje $p = \underline{1,7}$ kN/m².



Datum: 7.4.2020.

Zadao: Petar Subotić

SPREGNUTE KONSTRUKCIJE

SREDSTVA ZA SPREZANJE

3. ZADATAK

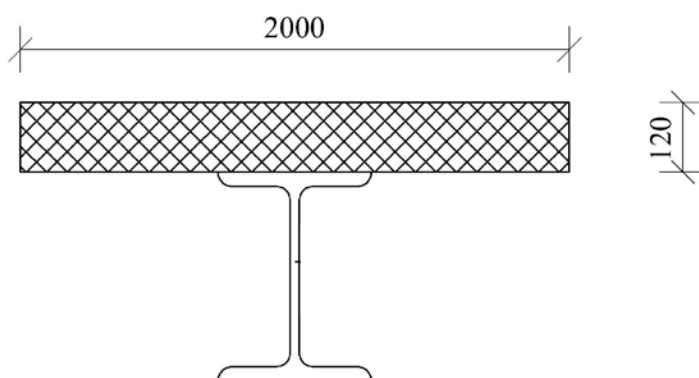
Za nosač statičkog sistema prosta greda i poprečnog presjeka kao na skici, dimenzionisati sredstva za sprezanje.

Nosač je spregnut za ukupno stalno i korisno opterećenje.

Sprezanje izvršiti za trenutak t_0 upotrebom:

- a) čepova sa glavom,
- b) kombinovanih moždanika.

- ✦ Spregnuti nosač je statičkog sistema prosta greda raspona 7 m.
- ✦ Čelični dio presjeka je HEB 240 Č0361.
- ✦ Dodatno stalno opterećenje $g = \underline{1,0}$ kN/m².
- ✦ Korisno opterećenje $p = \underline{1,5}$ kN/m².



Datum: 7.4.2020.

Zadao: Petar Subotić

SPREGNUTE KONSTRUKCIJE

SREDSTVA ZA SPREZANJE

3. ZADATAK

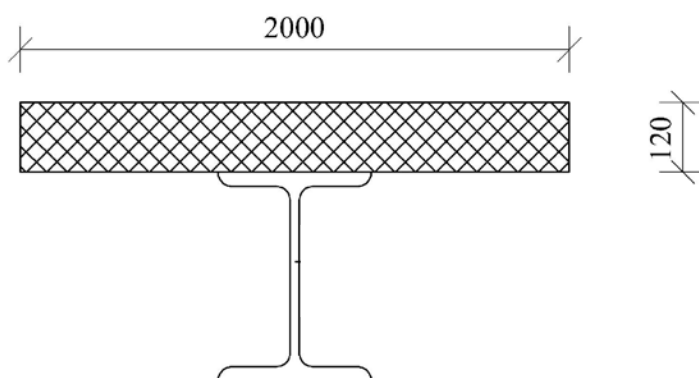
Za nosač statičkog sistema prosta greda i poprečnog presjeka kao na skici, dimenzionisati sredstva za sprezanje.

Nosač je spregnut za ukupno stalno i korisno opterećenje.

Sprezanje izvršiti za trenutak t_0 upotrebom:

- čepova sa glavom,
- kombinovanih moždanika.

- ✦ Spregnuti nosač je statičkog sistema prosta greda raspona 8 m.
- ✦ Čelični dio presjeka je HEB 260 Č0361.
- ✦ Dodatno stalno opterećenje $g = \underline{1,3}$ kN/m².
- ✦ Korisno opterećenje $p = \underline{1,3}$ kN/m².



Datum: 7.4.2020.

Zadao: Petar Subotić

SPREGNUTE KONSTRUKCIJE

SREDSTVA ZA SPREZANJE

3. ZADATAK

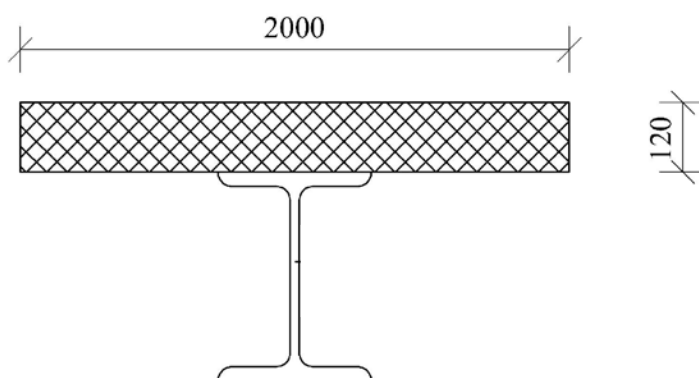
Za nosač statičkog sistema prosta greda i poprečnog presjeka kao na skici, dimenzionisati sredstva za sprezanje.

Nosač je spregnut za ukupno stalno i korisno opterećenje.

Sprezanje izvršiti za trenutak t_0 upotrebom:

- čepova sa glavom,
- kombinovanih moždanika.

- ✦ Spregnuti nosač je statičkog sistema prosta greda raspona 9 m.
- ✦ Čelični dio presjeka je HEB 280 Č0361.
- ✦ Dodatno stalno opterećenje $g = \underline{1,3}$ kN/m².
- ✦ Korisno opterećenje $p = \underline{1,6}$ kN/m².



Datum: 7.4.2020.

Zadao: Petar Subotić

SPREGNUTE KONSTRUKCIJE

SREDSTVA ZA SPREZANJE

3. ZADATAK

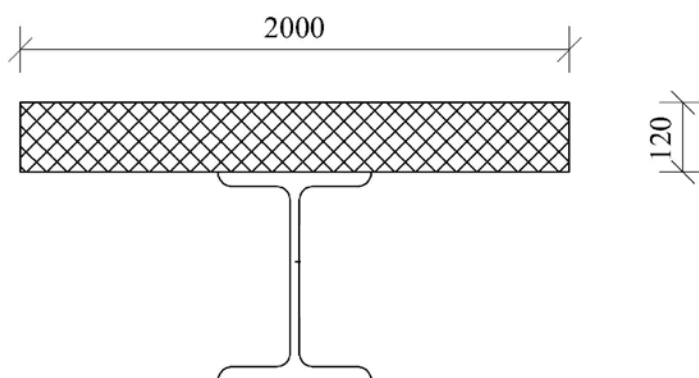
Za nosač statičkog sistema prosta greda i poprečnog presjeka kao na skici, dimenzionisati sredstva za sprezanje.

Nosač je spregnut za ukupno stalno i korisno opterećenje.

Sprezanje izvršiti za trenutak t_0 upotrebom:

- čepova sa glavom,
- kombinovanih moždanika.

- ✦ Spregnuti nosač je statičkog sistema prosta greda raspona 7 m.
- ✦ Čelični dio presjeka je HEA 240 Č0361.
- ✦ Dodatno stalno opterećenje $g = \underline{1,3}$ kN/m².
- ✦ Korisno opterećenje $p = \underline{1,3}$ kN/m².



Datum: 7.4.2020.

Zadao: Petar Subotić

SPREGNUTE KONSTRUKCIJE

SREDSTVA ZA SPREZANJE

3. ZADATAK

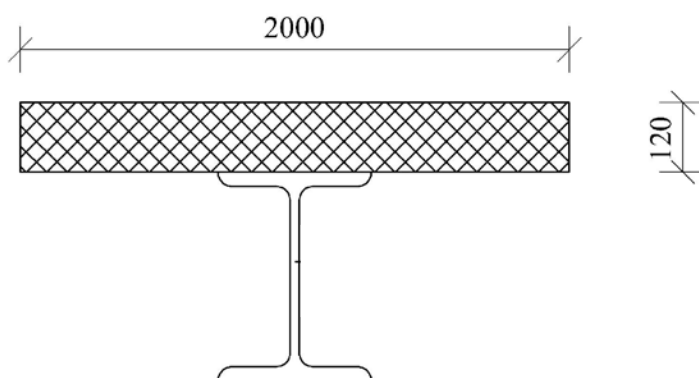
Za nosač statičkog sistema prosta greda i poprečnog presjeka kao na skici, dimenzionisati sredstva za sprezanje.

Nosač je spregnut za ukupno stalno i korisno opterećenje.

Sprezanje izvršiti za trenutak t_0 upotrebom:

- čepova sa glavom,
- kombinovanih moždanika.

- ✦ Spregnuti nosač je statičkog sistema prosta greda raspona 8 m.
- ✦ Čelični dio presjeka je HEA 260 Č0361.
- ✦ Dodatno stalno opterećenje $g = \underline{1,4}$ kN/m².
- ✦ Korisno opterećenje $p = \underline{1,5}$ kN/m².



Datum: 7.4.2020.

Zadao: Petar Subotić

SPREGNUTE KONSTRUKCIJE

SREDSTVA ZA SPREZANJE

3. ZADATAK

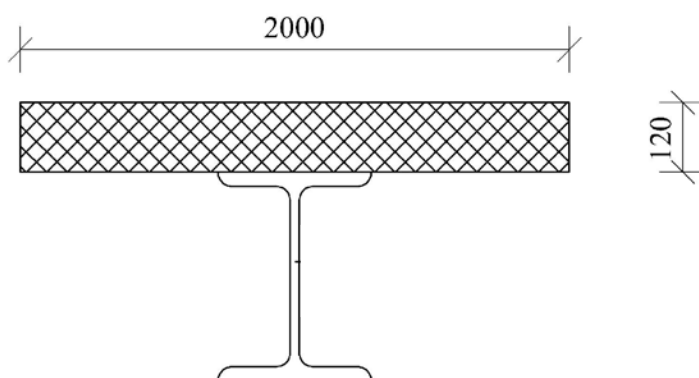
Za nosač statičkog sistema prosta greda i poprečnog presjeka kao na skici, dimenzionisati sredstva za sprezanje.

Nosač je spregnut za ukupno stalno i korisno opterećenje.

Sprezanje izvršiti za trenutak t_0 upotrebom:

- čepova sa glavom,
- kombinovanih moždanika.

- ✦ Spregnuti nosač je statičkog sistema prosta greda raspona 9 m.
- ✦ Čelični dio presjeka je HEA 280 Č0361.
- ✦ Dodatno stalno opterećenje $g = \underline{1,1}$ kN/m².
- ✦ Korisno opterećenje $p = \underline{1,5}$ kN/m².



Datum: 7.4.2020.

Zadao: Petar Subotić

SPREGNUTE KONSTRUKCIJE

SREDSTVA ZA SPREZANJE

3. ZADATAK

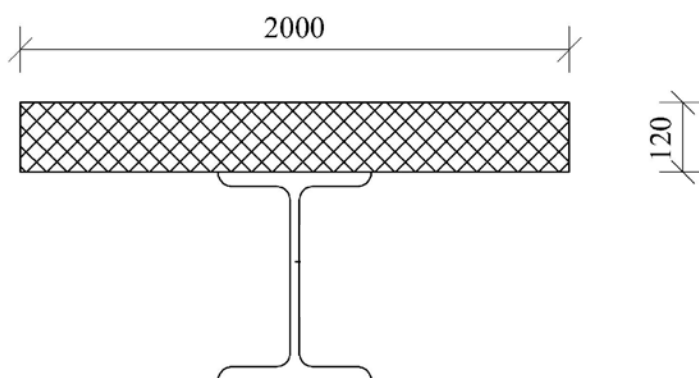
Za nosač statičkog sistema prosta greda i poprečnog presjeka kao na skici, dimenzionisati sredstva za sprezanje.

Nosač je spregnut za ukupno stalno i korisno opterećenje.

Sprezanje izvršiti za trenutak t_0 upotrebom:

- čepova sa glavom,
- kombinovanih moždanika.

- ✦ Spregnuti nosač je statičkog sistema prosta greda raspona 7 m.
- ✦ Čelični dio presjeka je IPE 300 Č0361.
- ✦ Dodatno stalno opterećenje $g = \underline{1,5}$ kN/m².
- ✦ Korisno opterećenje $p = \underline{1,5}$ kN/m².



Datum: 7.4.2020.

Zadao: Petar Subotić

SPREGNUTE KONSTRUKCIJE

SREDSTVA ZA SPREZANJE

3. ZADATAK

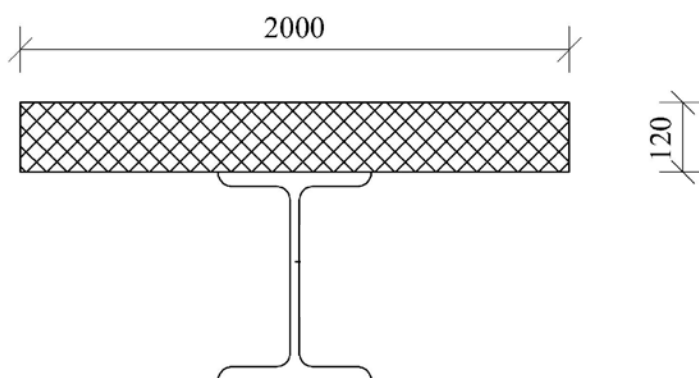
Za nosač statičkog sistema prosta greda i poprečnog presjeka kao na skici, dimenzionisati sredstva za sprezanje.

Nosač je spregnut za ukupno stalno i korisno opterećenje.

Sprezanje izvršiti za trenutak t_0 upotrebom:

- a) čepova sa glavom,
- b) kombinovanih moždanika.

- ✦ Spregnuti nosač je statičkog sistema prosta greda raspona 7.5 m.
- ✦ Čelični dio presjeka je IPE 330 Č0561.
- ✦ Dodatno stalno opterećenje $g = \underline{1,3}$ kN/m².
- ✦ Korisno opterećenje $p = \underline{1,8}$ kN/m².



Datum: 7.4.2020.

Zadao: Mladen Muhadinović

SPREGNUTE KONSTRUKCIJE

SREDSTVA ZA SPREZANJE

3. ZADATAK

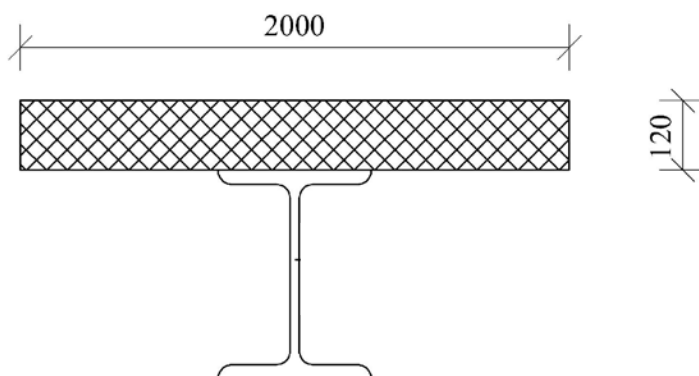
Za nosač statičkog sistema prosta greda i poprečnog presjeka kao na skici, dimenzionisati sredstva za sprezanje.

Nosač je spregnut za ukupno stalno i korisno opterećenje.

Sprezanje izvršiti za trenutak t_0 upotrebom:

- čepova sa glavom,
- kombinovanih moždanika.

- ✦ Spregnuti nosač je statičkog sistema prosta greda raspona 8 m.
- ✦ Čelični dio presjeka je IPE 360 Č0361.
- ✦ Dodatno stalno opterećenje $g = \underline{1,7}$ kN/m².
- ✦ Korisno opterećenje $p = \underline{2,5}$ kN/m².



Datum: 7.4.2020.

Zadao: Mladen Muhadinović

SPREGNUTE KONSTRUKCIJE

SREDSTVA ZA SPREZANJE

3. ZADATAK

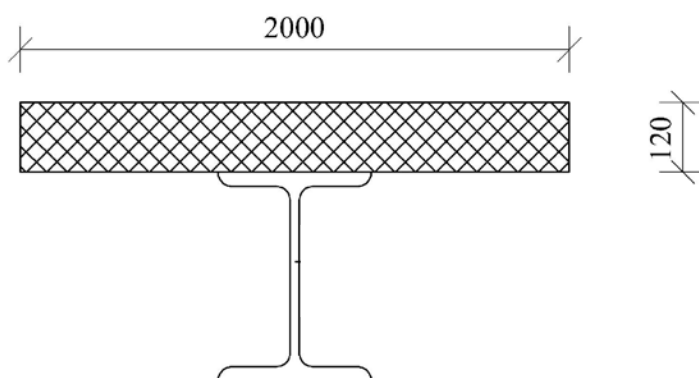
Za nosač statičkog sistema prosta greda i poprečnog presjeka kao na skici, dimenzionisati sredstva za sprezanje.

Nosač je spregnut za ukupno stalno i korisno opterećenje.

Sprezanje izvršiti za trenutak t_0 upotrebom:

- čepova sa glavom,
- kombinovanih moždanika.

- ✦ Spregnuti nosač je statičkog sistema prosta greda raspona 6 m.
- ✦ Čelični dio presjeka je HEB 300 Č0361.
- ✦ Dodatno stalno opterećenje $g = \underline{2,0}$ kN/m².
- ✦ Korisno opterećenje $p = \underline{3,0}$ kN/m².



Datum: 7.4.2020.

Zadao: Mladen Muhadinović

SPREGNUTE KONSTRUKCIJE

SREDSTVA ZA SPREZANJE

3. ZADATAK

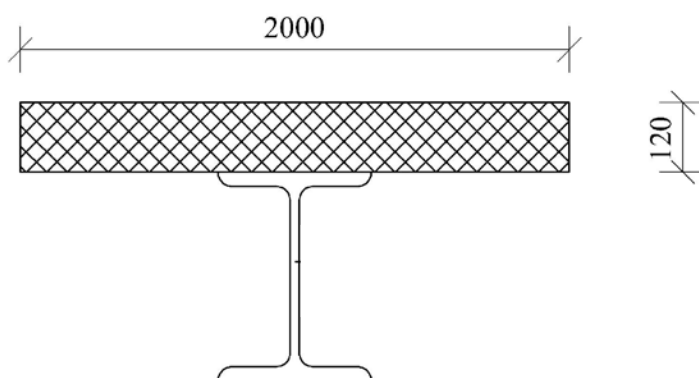
Za nosač statičkog sistema prosta greda i poprečnog presjeka kao na skici, dimenzionisati sredstva za sprezanje.

Nosač je spregnut za ukupno stalno i korisno opterećenje.

Sprezanje izvršiti za trenutak t_0 upotrebom:

- čepova sa glavom,
- kombinovanih moždanika.

- ✦ Spregnuti nosač je statičkog sistema prosta greda raspona 8 m.
- ✦ Čelični dio presjeka je HEM 300 Č0361.
- ✦ Dodatno stalno opterećenje $g =$ 2,0 kN/m².
- ✦ Korisno opterećenje $p =$ 3,5 kN/m².



Datum: 7.4.2020.

Zadao: Mladen Muhadinović

SPREGNUTE KONSTRUKCIJE

SREDSTVA ZA SPREZANJE

3. ZADATAK

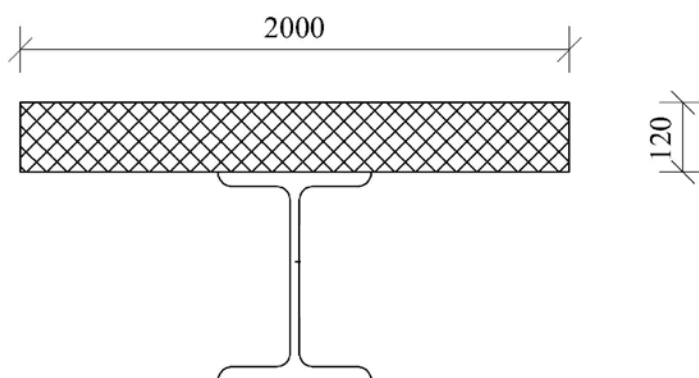
Za nosač statičkog sistema prosta greda i poprečnog presjeka kao na skici, dimenzionisati sredstva za sprezanje.

Nosač je spregnut za ukupno stalno i korisno opterećenje.

Sprezanje izvršiti za trenutak t_0 upotrebom:

- čepova sa glavom,
- kombinovanih moždanika.

- ✦ Spregnuti nosač je statičkog sistema prosta greda raspona 7 m.
- ✦ Čelični dio presjeka je IPE 300 Č0361.
- ✦ Dodatno stalno opterećenje $g = \underline{2,0}$ kN/m².
- ✦ Korisno opterećenje $p = \underline{2,5}$ kN/m².



Datum: 7.4.2020.

Zadao: Mladen Muhadinović

SPREGNUTE KONSTRUKCIJE

SREDSTVA ZA SPREZANJE

3. ZADATAK

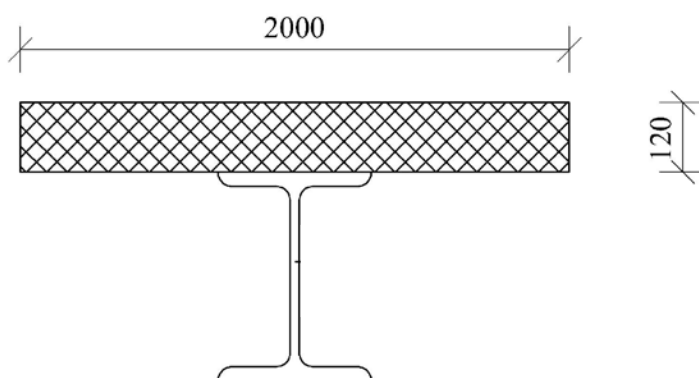
Za nosač statičkog sistema prosta greda i poprečnog presjeka kao na skici, dimenzionisati sredstva za sprezanje.

Nosač je spregnut za ukupno stalno i korisno opterećenje.

Sprezanje izvršiti za trenutak t_0 upotrebom:

- čepova sa glavom,
- kombinovanih moždanika.

- ✦ Spregnuti nosač je statičkog sistema prosta greda raspona 7 m.
- ✦ Čelični dio presjeka je HEB 280 Č0361.
- ✦ Dodatno stalno opterećenje $g = \underline{2,0}$ kN/m².
- ✦ Korisno opterećenje $p = \underline{3,5}$ kN/m².



Datum: 7.4.2020.

Zadao: Mladen Muhadinović

SPREGNUTE KONSTRUKCIJE

SREDSTVA ZA SPREZANJE

3. ZADATAK

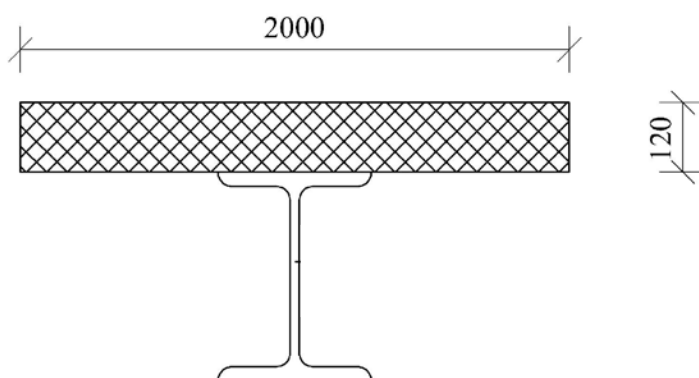
Za nosač statičkog sistema prosta greda i poprečnog presjeka kao na skici, dimenzionisati sredstva za sprezanje.

Nosač je spregnut za ukupno stalno i korisno opterećenje.

Sprezanje izvršiti za trenutak t_0 upotrebom:

- čepova sa glavom,
- kombinovanih moždanika.

- ✦ Spregnuti nosač je statičkog sistema prosta greda raspona 8,5 m.
- ✦ Čelični dio presjeka je HEB 240 Č0361.
- ✦ Dodatno stalno opterećenje $g = \underline{1,0}$ kN/m².
- ✦ Korisno opterećenje $p = \underline{1,5}$ kN/m².



Datum: 7.4.2020.

Zadao: Mladen Muhadinović

SPREGNUTE KONSTRUKCIJE

SREDSTVA ZA SPREZANJE

3. ZADATAK

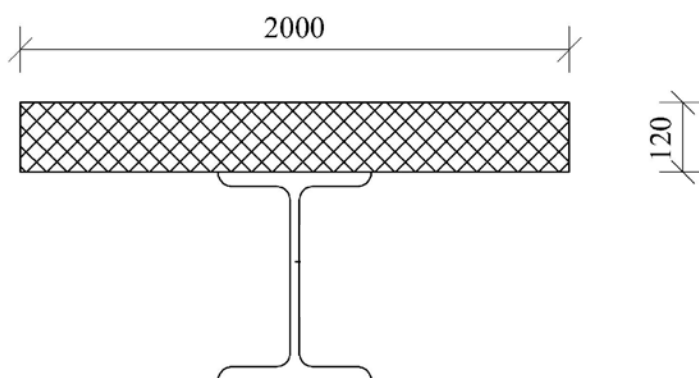
Za nosač statičkog sistema prosta greda i poprečnog presjeka kao na skici, dimenzionisati sredstva za sprezanje.

Nosač je spregnut za ukupno stalno i korisno opterećenje.

Sprezanje izvršiti za trenutak t_0 upotrebom:

- čepova sa glavom,
- kombinovanih moždanika.

- ✦ Spregnuti nosač je statičkog sistema prosta greda raspona 9 m.
- ✦ Čelični dio presjeka je HEB 320 Č0361.
- ✦ Dodatno stalno opterećenje $g = \underline{2,0}$ kN/m².
- ✦ Korisno opterećenje $p = \underline{3,5}$ kN/m².



Datum: 7.4.2020.

Zadao: Mladen Muhadinović

SPREGNUTE KONSTRUKCIJE

SREDSTVA ZA SPREZANJE

3. ZADATAK

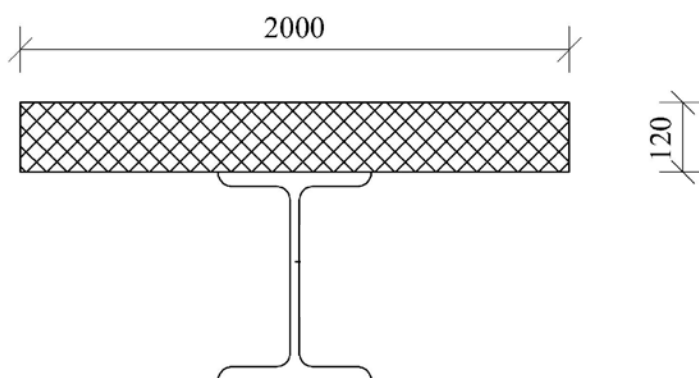
Za nosač statičkog sistema prosta greda i poprečnog presjeka kao na skici, dimenzionisati sredstva za sprezanje.

Nosač je spregnut za ukupno stalno i korisno opterećenje.

Sprezanje izvršiti za trenutak t_0 upotrebom:

- čepova sa glavom,
- kombinovanih moždanika.

- ✦ Spregnuti nosač je statičkog sistema prosta greda raspona 6 m.
- ✦ Čelični dio presjeka je IPE 300 Č0361.
- ✦ Dodatno stalno opterećenje $g = \underline{1,6}$ kN/m².
- ✦ Korisno opterećenje $p = \underline{1,9}$ kN/m².



Datum: 7.4.2020.

Zadao: Mladen Muhadinović

SPREGNUTE KONSTRUKCIJE

SREDSTVA ZA SPREZANJE

3. ZADATAK

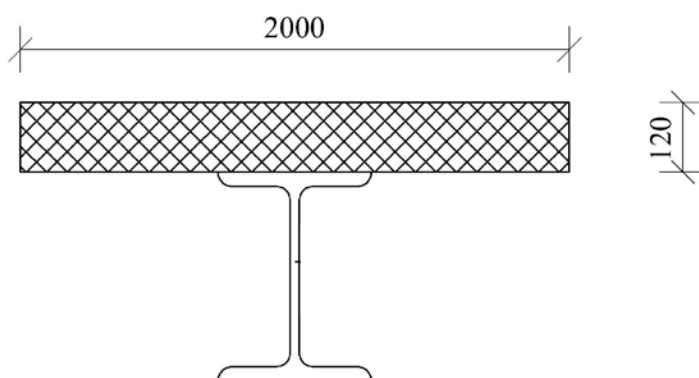
Za nosač statičkog sistema prosta greda i poprečnog presjeka kao na skici, dimenzionisati sredstva za sprezanje.

Nosač je spregnut za ukupno stalno i korisno opterećenje.

Sprezanje izvršiti za trenutak t_0 upotrebom:

- čepova sa glavom,
- kombinovanih moždanika.

- ✦ Spregnuti nosač je statičkog sistema prosta greda raspona 7 m.
- ✦ Čelični dio presjeka je HEA 300 Č0361.
- ✦ Dodatno stalno opterećenje $g = \underline{2,0}$ kN/m².
- ✦ Korisno opterećenje $p = \underline{3,0}$ kN/m².



Datum: 7.4.2020.

Zadao: Mladen Muhadinović

SPREGNUTE KONSTRUKCIJE

SREDSTVA ZA SPREZANJE

3. ZADATAK

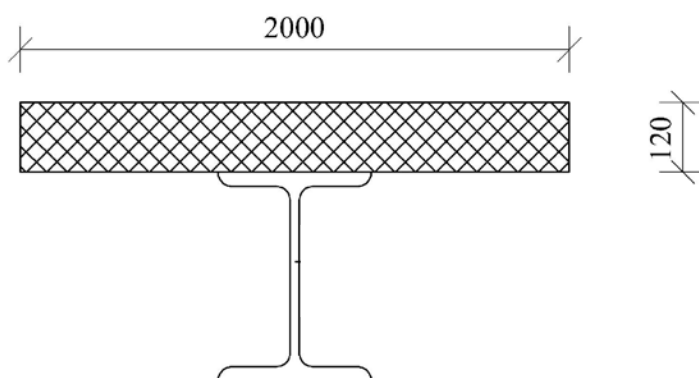
Za nosač statičkog sistema prosta greda i poprečnog presjeka kao na skici, dimenzionisati sredstva za sprezanje.

Nosač je spregnut za ukupno stalno i korisno opterećenje.

Sprezanje izvršiti za trenutak t_0 upotrebom:

- čepova sa glavom,
- kombinovanih moždanika.

- ✦ Spregnuti nosač je statičkog sistema prosta greda raspona 5,9 m.
- ✦ Čelični dio presjeka je IPE 270 Č0361.
- ✦ Dodatno stalno opterećenje $g = \underline{1,3}$ kN/m².
- ✦ Korisno opterećenje $p = \underline{1,8}$ kN/m².



Datum: 7.4.2020.

Zadao: Mladen Muhadinović

SPREGNUTE KONSTRUKCIJE

SREDSTVA ZA SPREZANJE

3. ZADATAK

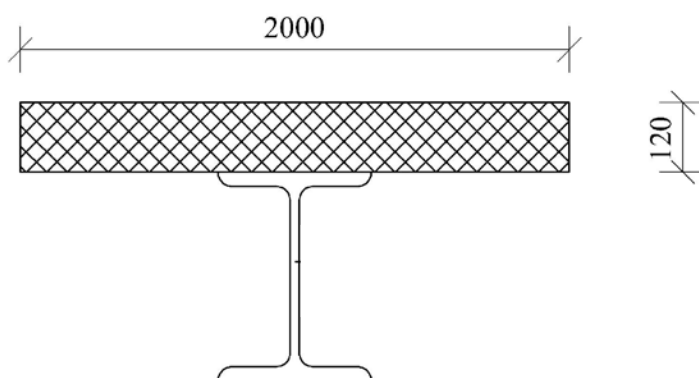
Za nosač statičkog sistema prosta greda i poprečnog presjeka kao na skici, dimenzionisati sredstva za sprezanje.

Nosač je spregnut za ukupno stalno i korisno opterećenje.

Sprezanje izvršiti za trenutak t_0 upotrebom:

- čepova sa glavom,
- kombinovanih moždanika.

- ✦ Spregnuti nosač je statičkog sistema prosta greda raspona 8 m.
- ✦ Čelični dio presjeka je IPE 360 Č0361.
- ✦ Dodatno stalno opterećenje $g = \underline{2,2}$ kN/m².
- ✦ Korisno opterećenje $p = \underline{2,7}$ kN/m².



Datum: 7.4.2020.

Zadao: Mladen Muhadinović

SPREGNUTE KONSTRUKCIJE

SREDSTVA ZA SPREZANJE

3. ZADATAK

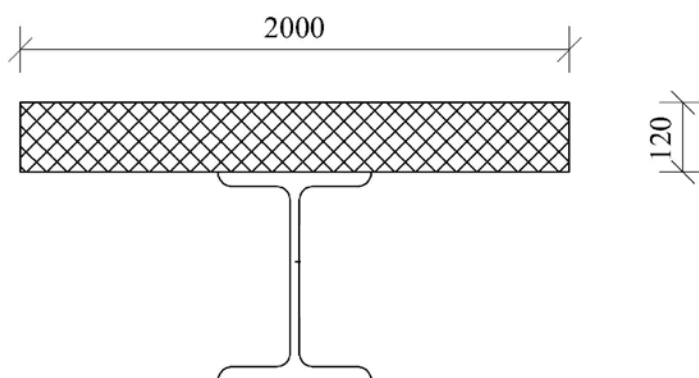
Za nosač statičkog sistema prosta greda i poprečnog presjeka kao na skici, dimenzionisati sredstva za sprezanje.

Nosač je spregnut za ukupno stalno i korisno opterećenje.

Sprezanje izvršiti za trenutak t_0 upotrebom:

- čepova sa glavom,
- kombinovanih moždanika.

- ✦ Spregnuti nosač je statičkog sistema prosta greda raspona 8 m.
- ✦ Čelični dio presjeka je HEB 320 Č0361.
- ✦ Dodatno stalno opterećenje $g = \underline{2,5}$ kN/m².
- ✦ Korisno opterećenje $p = \underline{3,5}$ kN/m².



Datum: 7.4.2020.

Zadao: Mladen Muhadinović

SPREGNUTE KONSTRUKCIJE

SREDSTVA ZA SPREZANJE

3. ZADATAK

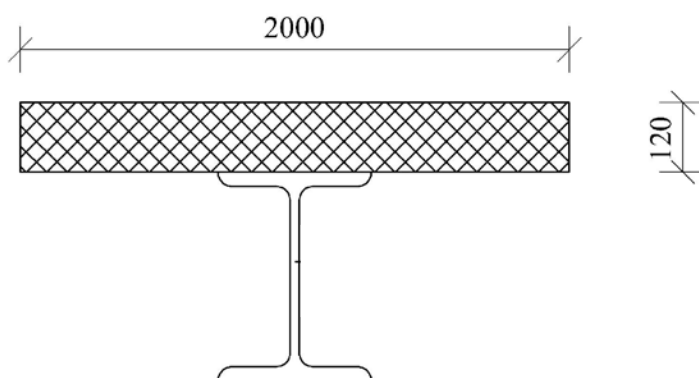
Za nosač statičkog sistema prosta greda i poprečnog presjeka kao na skici, dimenzionisati sredstva za sprezanje.

Nosač je spregnut za ukupno stalno i korisno opterećenje.

Sprezanje izvršiti za trenutak t_0 upotrebom:

- čepova sa glavom,
- kombinovanih moždanika.

- ✦ Spregnuti nosač je statičkog sistema prosta greda raspona 7,5 m.
- ✦ Čelični dio presjeka je IPE 360 Č0361.
- ✦ Dodatno stalno opterećenje $g = \underline{1,8}$ kN/m².
- ✦ Korisno opterećenje $p = \underline{2,5}$ kN/m².



Datum: 7.4.2020.

Zadao: Mladen Muhadinović

SPREGNUTE KONSTRUKCIJE

SREDSTVA ZA SPREZANJE

3. ZADATAK

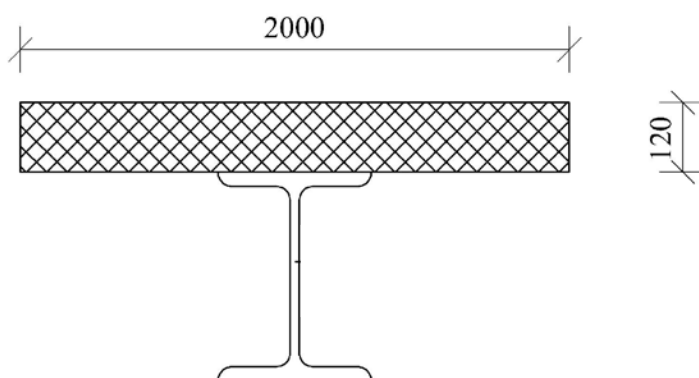
Za nosač statičkog sistema prosta greda i poprečnog presjeka kao na skici, dimenzionisati sredstva za sprezanje.

Nosač je spregnut za ukupno stalno i korisno opterećenje.

Sprezanje izvršiti za trenutak t_0 upotrebom:

- čepova sa glavom,
- kombinovanih moždanika.

- ✦ Spregnuti nosač je statičkog sistema prosta greda raspona 7 m.
- ✦ Čelični dio presjeka je HEB 240 Č0361.
- ✦ Dodatno stalno opterećenje $g = \underline{1,0}$ kN/m².
- ✦ Korisno opterećenje $p = \underline{3,5}$ kN/m².



Datum: 7.4.2020.

Zadao: Mladen Muhadinović